

ГОСТ Р ИСО 14839-4-2014

**НАЦИОНАЛЬНЫЙ СТАНДАРТ РОССИЙСКОЙ ФЕДЕРАЦИИ****Вибрация****ВИБРАЦИЯ МАШИН ВРАЩАТЕЛЬНОГО ДЕЙСТВИЯ С АКТИВНЫМИ  
МАГНИТНЫМИ ПОДШИПНИКАМИ****Часть 4. Техническое руководство****Mechanical vibration. Vibration of rotating machinery equipped with active  
magnetic bearings. Part 4. Technical guidelines**

ОКС 17.160

Дата введения 2015-12-01

**Предисловие**

1 ПОДГОТОВЛЕН Открытым акционерным обществом "Научно-исследовательский центр контроля и диагностики технических систем" (АО "НИЦ КД") на основе собственного перевода на русский язык англоязычной версии стандарта, указанного в пункте 4

2 ВНЕСЕН Техническим комитетом по стандартизации ТК 183 "Вибрация, удар и контроль технического состояния"

3 УТВЕРЖДЕН И ВВЕДЕН В ДЕЙСТВИЕ [Приказом Федерального агентства по техническому регулированию и метрологии от 24 октября 2014 г. N 1423-ст.](#)

4 Настоящий стандарт идентичен международному стандарту ИСО 14839-4:2012\* "Вибрация. Вибрация машин вращательного действия с активными магнитными подшипниками. Часть 4. Техническое руководство" (ISO 14839-4:2012 "Mechanical vibration - Vibration of rotating machinery equipped with active magnetic bearings - Part 4: Technical guidelines", IDT).

---

\* Доступ к международным и зарубежным документам, упомянутым в тексте, можно получить, обратившись в [Службу поддержки пользователей](#). - Примечание изготовителя базы данных.

При применении настоящего стандарта рекомендуется использовать вместо ссылочных международных стандартов соответствующие им национальные и межгосударственные стандарты, сведения о которых приведены в дополнительном [приложении ДА](#)

## 5 ВВЕДЕН ВПЕРВЫЕ

6 ПЕРЕИЗДАНИЕ. Сентябрь 2019 г.

*Правила применения настоящего стандарта установлены в [статье 26 Федерального закона от 29 июня 2015 г. N 162-ФЗ "О стандартизации в Российской Федерации"](#). Информация об изменениях к настоящему стандарту публикуется в ежегодном (по состоянию на 1 января текущего года) информационном указателе "Национальные стандарты", а официальный текст изменений и поправок - в ежемесячном информационном указателе "Национальные стандарты". В случае пересмотра (замены) или отмены настоящего стандарта соответствующее уведомление будет опубликовано в ближайшем выпуске ежемесячного информационного указателя "Национальные стандарты". Соответствующая информация, уведомление и тексты размещаются также в информационной системе общего пользования - на официальном сайте Федерального агентства по техническому регулированию и метрологии в сети Интернет ([www.gost.ru](http://www.gost.ru))*

## 1 Область применения

Настоящий стандарт устанавливает общее руководство по применению активных магнитных подшипников (АМП) в составе машин вращательного действия, в котором

а) приведена типичная архитектура систем АМП с указанием типичных элементов системы и выполняемых ими функций;

б) показано сходство и различие между системами АМП и обычными механическими подшипниковыми опорами;

в) указаны внешние факторы, оказывающие значительное влияние на работу систем АМП;

г) указаны эксплуатационные ограничения, специфичные для систем АМП, и определены методы оценки этих ограничений;

д) указаны способы управления этими ограничениями, особенно в части уменьшения дисбаланса ротора;

е) приведены конструкция и характеристики страховочного подшипника;

ж) приведены используемые в системе АМП сигналы, в том числе применяемые в целях контроля состояния и диагностирования;

h) приведены рекомендации по режимам работы и обслуживания АМП, позволяющие добиться максимальной эксплуатационной надежности системы;

i) приведены типичные неисправности и способы их устранения;

j) приведены методы контроля и прогнозирования поведения систем АМП.

## 2 Нормативные ссылки

В настоящем стандарте использованы нормативные ссылки на следующие стандарты. Для датированных ссылок применяют только указанное издание ссылочного стандарта, для недатированных - последнее издание (включая все изменения).

ISO 1940-1, Mechanical vibration - Balance quality requirements for rotors in a constant (rigid) state - Part 1: Specification and verification of balance tolerances (Вибрация. Требования к качеству балансировки жестких роторов. Часть 1. Определение допустимого дисбаланса)

ISO 14839-1:2002, Mechanical vibration - Vibration of rotating machinery equipped with active magnetic bearings - Part 1: Vocabulary (Вибрация. Вибрация машин вращательного действия с активными магнитными подшипниками. Часть 1. Словарь)<sup>1)</sup>

---

1) Заменен на ISO 14839-1:2018.

## 3 Термины и определения

В настоящем стандарте применены термины по ИСО 14839-1.

## 4 Архитектура систем АМП

В качестве опорной конструкции в машинах вращательного действия вместо обычных подшипников качения или скольжения может применяться система АМП. АМП служит для поддержки (левитации) ротора посредством электромагнитных сил, чье значение и направление контролируется системой управления с обратной связью. Типичное исполнительное устройство радиального магнитного подшипника включает в себя электромагниты, расположенные вокруг ротора как показано на рисунке 1 (для схемы с двумя ортогональными осями управления).

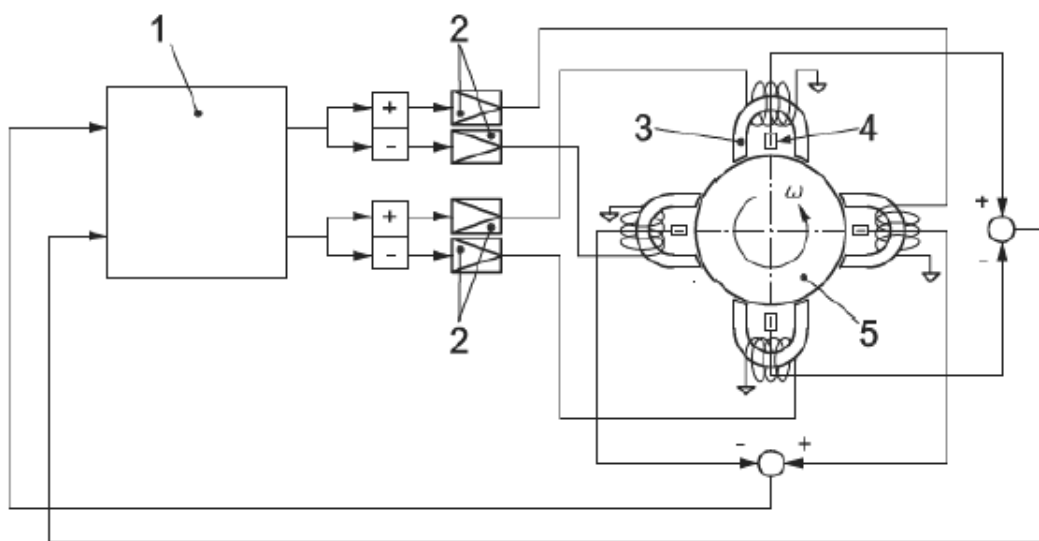
Основными элементами АМП являются:

a) датчики перемещения, позволяющие обнаружить отклонение положения вала от номинального;

b) процессор (контроллер), формирующий сигнал управления на основе полученной информации об отклонении положения вала;

с) усилитель мощности, преобразующий маломощный сигнал на выходе контроллера в ток в катушках исполнительного устройства;

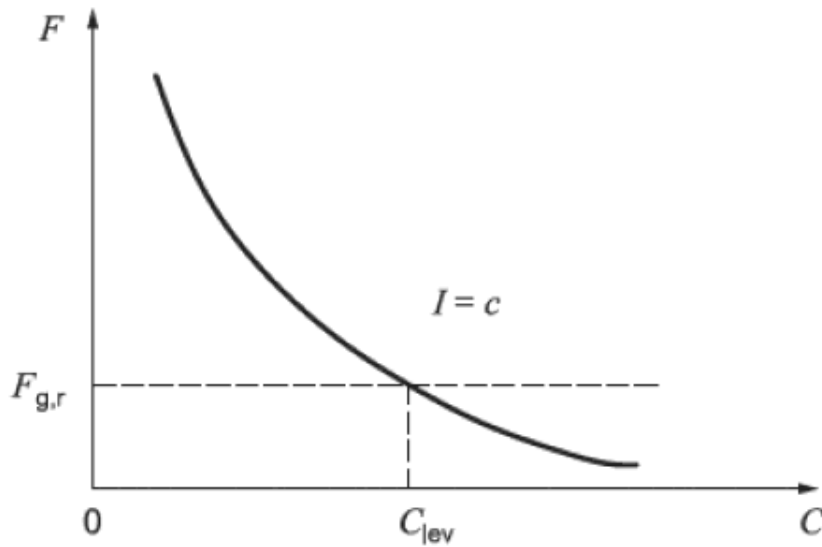
d) электромагнитное исполнительное устройство, позволяющее прикладывать электромагнитную силу к валу ротора для управления его положением.



1 - контроллер; 2 - усилитель мощности; 3 - катушка магнита; 4 - датчик перемещения; 5 - ротор, вращающийся с угловой скоростью  $\omega$

Рисунок 1 - Схематичное изображение системы АМП

Потери на сопротивление вращению ротора при использовании АМП невелики, поскольку вал ротора поддерживается магнитным полем при отсутствии механических контактов. Единственными источниками сопротивления вращению являются наведенные электромагнитным полем вихревые токи в теле ротора и сопротивление воздуха. Потери на сопротивление в АМП малы по сравнению с потерями на трение в механических подшипниках, в особенности по сравнению с потерями в подшипниках скольжения. С другой стороны, применение АМП требует специальных мер по управлению положением ротора. Магнитные силы, действующие на вал со стороны электромагнитов, являются силами притяжения и возрастают по мере приближения вала к исполнительному устройству (см. рисунок 2). Таким образом, системам АМП изначально присуща неустойчивость, поскольку небольшое отклонение от состояния равновесия имеет тенденцию к возрастанию. Отношение магнитной силы к вызываемому ею перемещению называется жесткостью, которая в системе АМП всегда отрицательна.



$F$  - сила притяжения;  $F_{g,r}$  - вес ротора;  $C$  - зазор;  $C_{lev}$  - точка левитации;  $I = c$  - постоянный ток управления

Рисунок 2 - Соотношение между силой притяжения и зазором при постоянном токе в катушке магнита

АМП работает с применением постоянного потока смещения, производимого электромагнитом или постоянным магнитом. Поток смещения линеаризует соотношение между силой и током управления, что облегчает управление положением ротора. В прежние времена в магнитных подшипниках использовалась аналоговая схема управления с ПИД-регулятором с одним или несколькими входами и выходами. В настоящее время повсеместно используется цифровая схема управления, которая, с одной стороны, обеспечивает все функциональные возможности аналогового управления, но при этом легче в реализации и в калибровке.

Кроме того, в цифровом виде проще реализовать ряд функций управления, таких как робастное управление или контроль дисбаланса, а также контроль технического состояния и диагностирования системы АМП. Цифровое управление магнитным подшипником осуществляется в основном с помощью унифицированных (не зависящих от конкретного приложения) программ, исполняемых цифровым сигнальным процессором. Вместе с тем каждое конкретное приложение характеризуется своими параметрами, которые влияют на закон управления. Так магнитные подшипники обычно применяют в сочетании со страхующими подшипниками, принимающими на себя вес ротора при его останове в случае каких-либо повреждений оборудования или во время перегруза магнитного подшипника.

Зазор между страхующим подшипником и валом ротора обычно меньше или равен половине зазора между магнитным подшипником и валом. Магнитный подшипник, управляющий перемещением вала в радиальном направлении, называют радиальным магнитным подшипником. Общая схема такого магнитного подшипника вместе с датчиками перемещения и страхующими подшипниками показана на рисунке 3 (см. также приложение А).

Магнитные подшипники, управляющие перемещениями вала в осевом направлении, называют упорными магнитными подшипниками. Схема такого подшипника с датчиками перемещения и страхующими подшипниками приведена на рисунке 4 (см. также приложение А).

## 5 Сравнение магнитных и механических подшипников

### 5.1 Преимущества магнитных подшипников

5.1.1 Характерные особенности магнитных подшипников, отличающие их от механических подшипников, определяются принципом действия опоры, которая в случае магнитного подшипника осуществляет левитацию ротора и управление этой левитацией.

5.1.2 Следующие особенности системы АМП обусловлены применяемым в ней управлением с обратной связью:

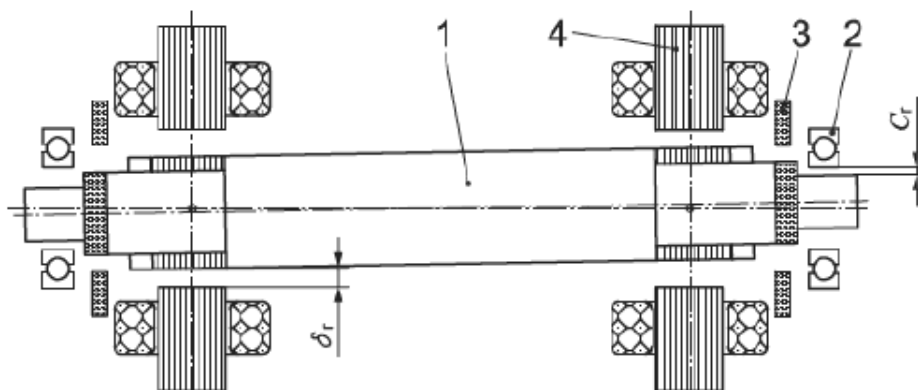
а) АМП обладают высокой статической жесткостью и низкой динамической жесткостью;

б) в системах АМП обычно применяют методы управления дисбалансом, которые позволяют:

1) минимизировать вызываемые дисбалансом нагрузки и передаваемую вибрацию,

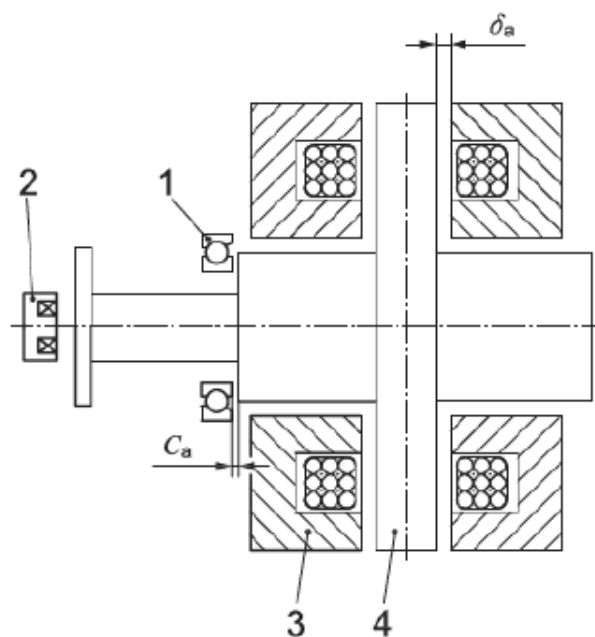
2) минимизировать гармонические перемещения ротора;

с) система управления АМП может быть использована для того, чтобы увеличить демпфирование при прохождении области критической скорости ротора;



1 - вал; 2 - радиальный страхующий подшипник; 3 - датчик перемещения; 4 - радиальный магнитный подшипник;  $C_r$  - радиальный зазор;  $\delta_r$  - радиальный зазор в магнитном подшипнике;  $C_r \approx 0,5\delta_r$ .

Рисунок 3 - Схема типичного радиального магнитного подшипника с датчиками перемещения и страхующими подшипниками (рисунок 6 из ИСО 14839-1)



1 - упорный страхующий подшипник; 2 - датчик осевых перемещений; 3 - упорный магнитный подшипник; 4 - упорный диск ротора;  $C_a$  - осевой зазор;  $\delta_a$  - осевой зазор в магнитном подшипнике;  $C_a \approx 0,5\delta_a$

Рисунок 4 - Схема типичного упорного подшипника с датчиками осевого перемещения и упорными страхующими подшипниками

d) встроенные элементы системы управления АМП могут быть использованы в целях контроля состояния и диагностирования.

5.1.3 Ряд преимуществ АМП по сравнению с механическими подшипниками связан с отсутствием в АМП механического контакта, вследствие чего:

a) отсутствуют потери на трение (при наличии незначительных потерь за счет вихревых токов в магнитных материалах), что обеспечивает более высокую производительность машин с АМП;

b) достижима более высокая тангенциальная скорость ротора, обычно ограничиваемая только механическими напряжениями в его облицовке;

c) отсутствует износ частей машины (исполнительных устройств и преобразователей), что облегчает их техническое обслуживание.

5.1.4 Следующие преимущества вытекают из того, что АМП не требуют смазки:

a) отсутствуют проблемы загрязнения нефтепродуктами;



















































































































